



F808 CF

ЭЛЛИПТИЧЕСКИЙ ЭРГОМЕТР



РУКОВОДСТВО ПОЛЬЗОВАТЕЛЯ

Уважаемый покупатель!

Поздравляем с удачным приобретением! Вы приобрели современный тренажер, который, как мы надеемся, станет Вашим лучшим помощником. Он сочетает в себе передовые технологии и современный дизайн.

Постоянно используя этот тренажер, Вы сможете укрепить сердечно-сосудистую систему и приобрести хорошую физическую форму. Надеемся, что данная модель удовлетворит все Ваши требования.

Прежде чем приступить к использованию тренажера, внимательно изучите настоящее руководство и сохраните его для дальнейшего использования. В случае возникших дополнительных вопросов обратитесь к продавцу или дилеру, который проконсультирует Вас и поможет устранить возникшую проблему.

Обязательно сохраняйте инструкцию по эксплуатации, это поможет Вам по прошествии времени вспомнить о функциях тренажера и правилах его использования.

Если у Вас возникли какие-либо вопросы по эксплуатации данного тренажера, свяжитесь со службой технической поддержки или уполномоченным дилером, у которого Вы приобрели тренажер.

Меры безопасности

Внимание!

Перед тем как приступить к тренировкам настоятельно рекомендуем пройти полное медицинское обследование, особенно если у Вас есть наследственная предрасположенность к повышенному давлению или сердечно-сосудистым заболеваниям. Неправильное или чрезмерно интенсивное выполнение упражнений может повредить Вашему здоровью.

Тренажер предназначен для домашнего использования. В целях обеспечения безопасности и надежной работы оборудования перед использованием тренажера ознакомьтесь с инструкцией.

При использовании тренажера следует соблюдать следующие базовые меры предосторожности:

- **ОСТОРОЖНО!** Во избежание удара током отключайте тренажер от сети после окончания использования и перед чисткой;
- **ВНИМАНИЕ!** Не следует оставлять включенный тренажер без присмотра во избежание удара током. Если тренажер не используется или производится его ремонт, установка или снятие комплектующих, отключите его от сети;
- Используйте тренажер только по назначению, описанному в данном руководстве. Во избежание получения травм используйте только те аксессуары, которые рекомендованы производителем;
- Во избежание травм и удара током не вставляйте какие-либо предметы в отверстия на тренажере;
- Не снимайте кожухи консоли. Ремонт тренажера должен производиться только сотрудниками сервисного центра;
- Не используйте тренажер, если заблокированы вентиляционные отверстия. Поддерживайте их в чистоте, удаляйте скапливающуюся пыль, волосы и т.д.;
- Не используйте тренажер, если у него повреждены шнур питания или вилка, если он работает некорректно, был поврежден или побывал в воде. Доставьте тренажер в сервисный центр для осмотра и ремонта;
- Не перемещайте тренажер за шнур питания и не используйте шнур как ручку;
- Шнуры питания не должны соприкасаться с нагревающимися поверхностями;
- Дети и лица с ограниченными возможностями могут находиться рядом с включенным тренажером или использовать его только под наблюдением;
- Тренажер не предназначен для использования вне помещения;
- Не пользуйтесь тренажером в местах, где распыляются аэрозоли или осуществляется подача кислорода;
- Для отключения переведите тумблеры включения/выключения в положение «выкл.(OFF)», а затем отключите шнур питания из розетки;
- Подключайте тренажер только к заземленной розетке;
- Не подставляйте руки под движущиеся части тренажера, следите, чтобы ваша одежда не попала в

движущиеся части тренажера;

- Будьте осторожны при при заходе на тренажер и спуске с него;
- **ОСТОРОЖНО!** Если вы почувствовали боль в груди, тошноту, головокружение или одышку, немедленно ПРЕКРАТИТЕ занятия на тренажере. Прежде чем возобновлять тренировки обратитесь за консультацией к врачу.

Транспортировка/Хранение/Ввод в эксплуатацию

Транспортировка и эксплуатация тренажера:

1. Тренажер должен транспортироваться только в заводской упаковке;
2. Заводская упаковка не должна быть нарушена;
3. При транспортировке тренажер должен быть надежно защищен от дождя, влаги, атмосферных осадков, механических перегрузок.

Хранение тренажера

Тренажер рекомендуется хранить и использовать только в сухих отапливаемых помещениях со следующими значениями:

1. Температура + 10 - + 35 C;
2. Влажность: 50 -75%;
3. Если Ваш тренажер хранился при низкой температуре или в условиях высокой влажности (имеет следы конденсации влаги), необходимо перед эксплуатацией выдержать его в нормальных условиях не менее 2 – 4 часов и только после этого можно приступить к эксплуатации.

Настройка оборудования

Выбор места для тренажера

Место, где установлен тренажер, должно быть хорошо освещенным и проветриваемым. Установите тренажер на твердой, ровной поверхности, так, чтобы расстояние от стены или других предметов было достаточным (свободное пространство должно быть не менее 60 см по бокам, не менее 30 см перед оборудованием, не менее 60 см позади него).

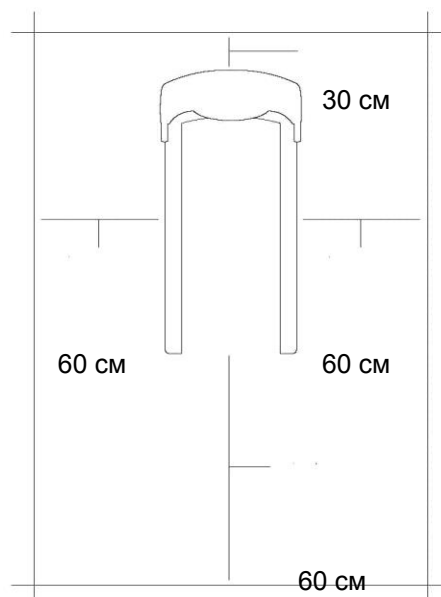
Свободное пространство сзади тренажера обеспечит вам комфортный подход к тренажеру и спуск с него

Если вы ставите тренажер на ковер, необходимо подложить под него коврик из твердой резины или пластика, чтобы предохранить ковер и оборудование от возможных повреждений.

Не размещайте тренажёр в помещениях с высокой влажностью, например, рядом с парной, сауной или закрытым бассейном. Водяные пары или хлор могут отрицательно повлиять на электронные и другие компоненты тренажера. Рекомендуется устанавливать тренажер в комфортном помещении.

Рекомендации по сборке

Перед сборкой тренажера тщательно изучите ее последовательность и выполняйте все рекомендации. Используйте для сборки приложенный или рекомендуемый инструмент. Убедитесь, что в



наличии имеются все детали и они не повреждены. Не прикладывайте чрезмерных усилий к инструменту во избежание травм и повреждения элементов конструкции тренажера. Сначала соберите все детали тренажера, не до конца затянув гайки и Болты, и только убедившись, что конструкция собрана правильно, затяните их до конца.

Техническое обслуживание/ Гарантия/ Ремонт

Регулярное и своевременное техническое обслуживание продлевает срок службы тренажера и сводит обращения в сервисную службу до минимума. Для этого рекомендуется выполнять следующие профилактические процедуры.

Рекомендации по уходу

Перед любым обслуживанием обязательно отключайте тренажер от электрической сети. К обслуживанию можно приступать примерно через 60 секунд, когда произойдет полное обесточивание внутренних электрических цепей тренажера. Регулярно осматривайте Ваш тренажер на предмет отсутствия попадания посторонних предметов, пыли и грязи в тренажер.

Не применяйте абразивные препараты, агрессивные жидкости для чистки рабочих поверхностей тренажера – ацетон, бензин, уайт-спирит, бензол и их производные во избежание повреждения лакокрасочных покрытий и пластиковых деталей.

Для ухода рекомендуется применять слегка смоченную нейтральным раствором моющей жидкости ткань с последующей протиркой сухой тканью.

Чистка эллиптического тренажера

Профилактическое обслуживание и ежедневная чистка оборудования продлят срок его эксплуатации и помогут сохранить его внешний вид.

При этом важно соблюдать следующие рекомендации:

1. Перед любым обслуживанием обязательно отключайте тренажер от электрической сети. К обслуживанию можно приступать примерно через минуту, после полного обесточивания внутренних электрических цепей тренажера;
2. Защищайте тренажер от попадания прямого солнечного света, в противном случае возможно выцветание пластиковых деталей;
3. Тренажер необходимо устанавливать в сухом месте;
4. Для чистки используйте мягкую хлопчатобумажную ткань;
5. Не применяйте абразивные препараты, агрессивные жидкости для чистки рабочих поверхностей тренажера, такие как ацетон, бензин, уайт-спириты, бензол и их производные во избежание повреждения лакокрасочных покрытий и пластиковых деталей. Для ухода рекомендуется применять слегка смоченную нейтральным раствором моющей жидкости (мыльный раствор) ткань с последующей протиркой сухой тканью;

6. После каждого использования тренажера протирайте педали, рукоятки, датчики пульса и поручни;
7. Не допускайте попадания жидкости на тренажер. Это может привести к его повреждению или возникновению угрозы поражения электротоком;
8. Проверяйте ход и надежность крепления педалей;
9. Если тренажер неустойчив и «качается», выровняйте его с помощью регулировочных ножек;
10. Регулярно выполняйте уборку территории вокруг тренажера.

Правила ухода и технического обслуживания

ЕЖЕДНЕВНО

- Рекомендуем вам ежедневно протирать тренажер влажной тканью с мягким чистящим средством (мыльный раствор) , не содержащим этилового или нашатырного спирта.

ЕЖЕНЕДЕЛЬНО

- Проверить горизонтальное положение тренажера. В случае необходимости выровняйте его с помощью регулируемых ножек по уровню пола;
- Протереть детали тренажера: консоль, поручни, направляющие роликов от пыли, грязи и пота.
Запрещается смазывать направляющие и ролики какой-либо смазкой.

ЕЖЕМЕСЯЧНО

- Проверьте затяжку винтов на всех соединениях; устраните люфт;
- Убедитесь в отсутствии люфта после затяжки винтов;
- Удалите пыль и грязь из накладок педалей.

Электробезопасность (для тренажеров с питанием от сети)

Соблюдайте все меры предосторожности, принятые при работе с электрическим оборудованием. Тренажер должен подключаться только к заземленной розетке. Это снижает риск удара током при поломке или сбое в работе. Тренажер снабжен шнуром с жилой для заземления и вилкой с ножкой заземления. Вставьте вилку в соответствующую питающую розетку, установленную и заземленную с соблюдением действующих нормативов. Перед каждым использованием осмотрите электрический соединительный шнур на предмет отсутствия его повреждений.

Неправильное подключение может стать причиной удара током. Если у Вас возникли сомнения в правильности заземления, обратитесь к электрику или представителю сервисной службы. Не меняйте вилку тренажера. Если комплектуемая вилка не подходит к вашей розетке, обратитесь к электрику и установите нужную розетку. Не применяйте дополнительные электрические удлинители, переходные адаптеры между электрической сетью и тренажером. Это может нарушить работу системы УЗО и увеличить риск поражения электрическим током, а также явиться обоснованным отказом в гарантийном обслуживании. Не прячьте шнур питания под ковер и не ставьте на него предметы, способные пережечь или повредить его. Не допускайте, чтобы шнур питания касался нагретых поверхностей. В случае скачка

напряжения в некоторых тренажерах предусмотрено автоматическое отключение.

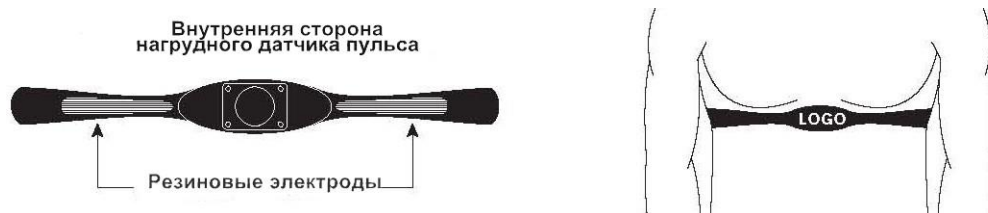
Меры предосторожности

Тренажер должен использоваться только по назначению, то есть для физических тренировок взрослых людей. Любое другое использование тренажера запрещено и может быть опасно. Продавец не несет ответственности за любые травмы или повреждения, вызванные неправильным использованием тренажера. Тренажер предназначен для использования взрослыми людьми, конструкция и установленные нагрузки рассчитаны на взрослых людей, поэтому эксплуатация несовершеннолетними лицами не допускается. Дети и домашние животные не должны приближаться к работающему тренажеру ближе, чем на 3 м.

Пульсозависимая программа

Контактные датчики пульса (если имеются)

Обхватите руками поручни. Ладони должны находиться на датчиках пульса. В течение 15-20 секунд датчик измерит последние 5 ударов пульса. Не сжимайте датчики плотно, так как в этом случае может повыситься артериальное давление. Убедитесь, что ладони расположены на пластинах пульсомера, а не на поручнях, во избежание получения неправильных данных.



Телеметрический датчик пульса

Вы можете измерять уровень пульса с помощью беспроводного датчика пульса, значение которого будет отображено на дисплее консоли.

Прежде чем закрепить датчик на груди, увлажните области ремня, где проходят электроды.

Затяните ремень вокруг груди и отрегулируйте ремень так, чтобы он сидел плотно.

Примечание: датчик должен быть плотно и правильно закреплен на груди для того, чтобы считывать более точный и правильные данные. Если датчик расположен неправильно. Вы может получить некорректную информацию.

Измерение пульса

ВНИМАНИЕ! Для измерения пульса необходимо постоянное удержание рук на сенсорных датчиках пульса. Важно знать, что сенсорные датчики пульса не являются медицинским оборудованием и определяемые значения могут значительно отличаться от фактических.

Назначение

CARBON FITNESS F808 CF – это эллиптический тренажер для домашнего использования. F808 CF имеет складную конструкцию, которая позволяет существенно уменьшить площадь хранения. Магнитная система нагружения по технологии optiSTEP™ обеспечивает биомеханически правильное педалирование и корректное распределение нагрузки по всей траектории движения. Нагрузка регулируется механическим путем в 8 положениях. Качество кручения также обеспечивается мощным сбалансированным маховиком с инерционным весом 13,2 кг. и трехкомпонетным дисковым педальным узлом. Расположенный спереди маховик позволяет значительно лучше настроить общую траекторию движения, уменьшить расстояние между педалями и добиться увеличения длины шага. Длина шага для CARBON FITNESS F808 CF составляет 42 см., а расстояние между педалями (так называемый "малый Q-Фактор S.Q.F.™") - 19 см. Оборудование способно выдерживать вес пользователя до 120 кг.

Другие параметры CARBON FITNESS F808 CF также несут массу полезного. Тренировочный компьютер представлен черно-белым LCD-дисплеем. На экран выводятся все основные параметры тренировки - время, дистанция, скорость, калории, одометр и пульс. Рифленные антискользящие педали увеличенного размера обеспечивают надежное сцепление. Благодаря компенсаторам неровностей пола можно легко выровнять положение эллиптического тренажера на неровной поверхности. Переместить F808 также не составляет большого труда - для этого предусмотрены транспортировочные ролики. Небольшой, но важной опцией является подставка под планшет или смартфон - это отличный способ справиться с однообразием тренировочного процесса.

Тренажёр предназначен для домашнего использования.

Условия гарантии и сервисного обслуживания указаны в Гарантийном талоне.

Убедитесь, что вы ознакомились с содержанием Гарантийного талона.

Не выбрасывайте гарантийный талон.

Указания по утилизации

Информация для пользователя

Данный тренажер не относится к бытовым отходам. Пожалуйста, не выбрасывайте оборудование либо элементы питания вместе с бытовыми отходами, для утилизации использованных элементов питания пользуйтесь действующими в Вашей стране системами возврата и сбора для утилизации.

Надлежащий отдельный сбор разобранных приборов, которые впоследствии отправятся на переработку, утилизацию или экологичное захоронение, способствует предотвращению возможных негативных воздействий на окружающую среду и здоровье человека, а также позволяет повторно использовать материалы, из которых изготовлено устройство. За незаконную утилизацию устройства пользователь может быть привлечен к административной ответственности, предусмотренной действующим законодательством.

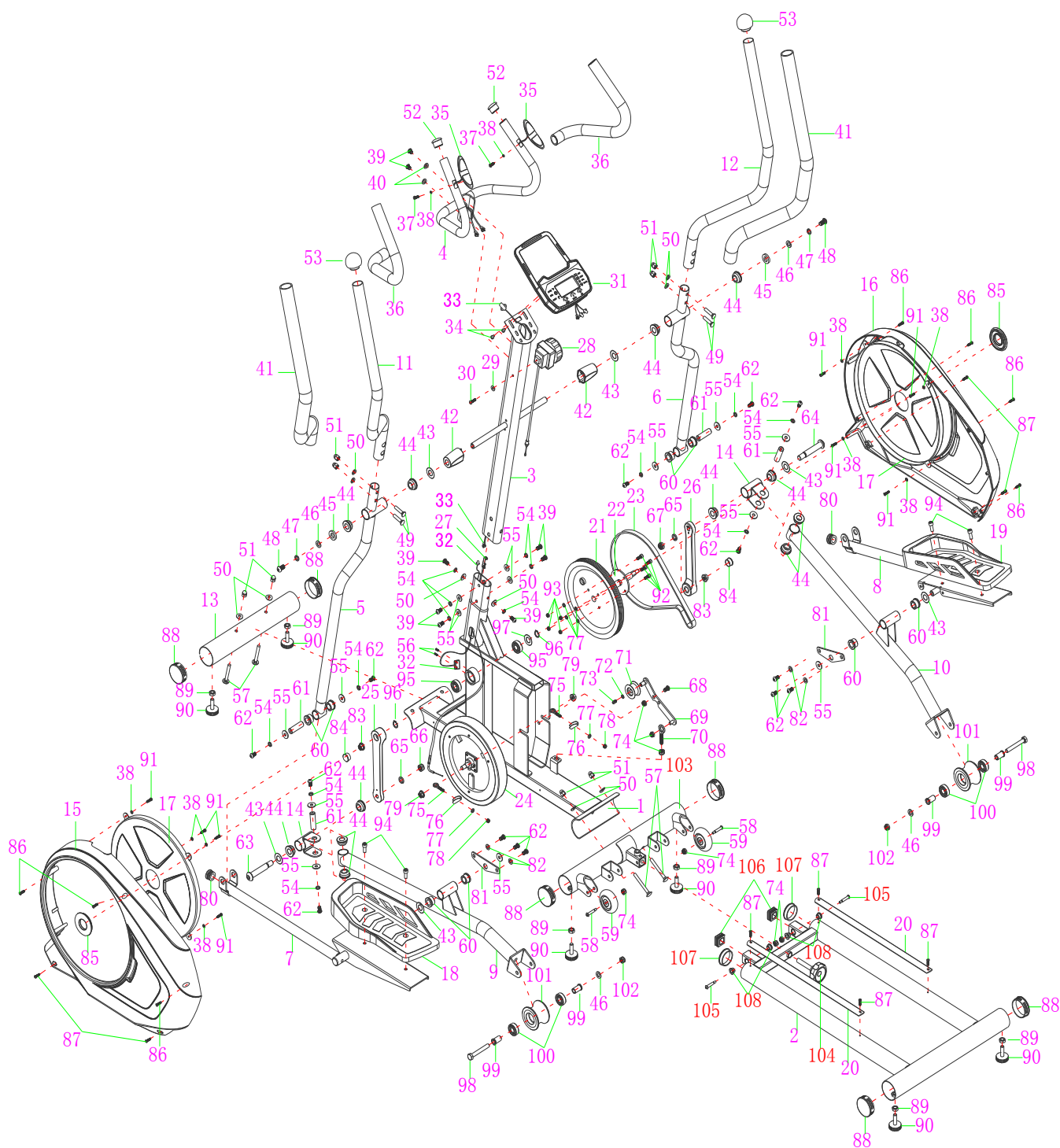


Список комплектующих частей

№.	Наименование	Кол	№.	Наименование	Кол
01	Основная рама	1	55	Шайба Ф8хФ20х1.5	14
02	Задняя рама	1	56	Болт ST2.9х15	2
03	Стойка консоли	1	57	Болт М8х75	4
04	Передний руль	1	58	Болт М8х40	2
05	Левый нижний руль	1	59	Колесо Ф70	2
06	Правый нижний руль	1	60	Втулка Ф28хФ16х16	8
07	Левая опора педали	1	61	Втулка Ф15.8х50	4
08	Правая опора педали	1	62	Болт М8х15	14
09	Левая опора шатуна	1	63	Левая ось опоры шатуна	1
10	Правая опора шатуна	1	64	Правая ось опоры шатуна	1
11	Левый верхний руль	1	65	Пружинная шайба 1/2"хδ2.0	2
12	Правый верхний руль	1	66	Левая гайка 1/2"	1
13	Передний стабилизатор	1	67	Правая гайка 1/2"	1
14	Шарнир	2	68	Болт М8*20	1
15	Левый кожух маховика	1	69	Прижимная пластина	1
16	Правый кожух маховика	1	70	Болт М8х50	1
17	Диск	2	71	Прижимной ролик Ф43хФ34х24	1
18	Левая педаль	1	72	Шайба Ф6хФ12хδ1.0	1
19	Правая педаль	1	73	Винт М6х12	1
20	Алюминиевая накладка 500х25	2	74	Гайка М8	7
21	Шкив Ф260	1	75	Болт М6х36	2
22	Ось	1	76	U-образная пластина	2
23	Приводной ремень PJ6/400	1	77	Пружинная шайба Ф6	6
24	Маховик Ф260	1	78	Гайка М6	2
25	Левый шатун 7.9"	1	79	Гайка М10х1.0	2
26	Правый шатун 7.9"	1	80	Заглушка Ф25	2
27	Трос L=800mm	1	81	Пластина крепления	2
28	Регулятор нагрузки L=585mm	1	82	Шайба Ф8хФ16х1.5	4
29	Шайба Ф520х1.0	1	83	Гайка М10х1.25	2
30	Болт М5х20	1	84	Кожух шатуна 1	2
31	Консоль	1	85	Кожух шатуна 2	2
32	Датчик Wire L=500mm	1	86	Винт ST4.2х25	7

33	Кабель L=950mm	1	87	Винт ST4.2x25	8
34	Болт M5x10	2	88	Заглушка Ф60	4
35	Пульсомер L=600mm	2	89	Гайка M10	6
36	Поручень Ф31xФ24x450	2	90	Ножка Ф38xM10	6
37	Винт ST4.2x20	2	91	Винт ST4.2x12	8
38	Шайба Ф5xФ9x1.0	10	92	Болт M6x15	4
39	Болт M8x15	8	93	Гайка M6	4
40	Скругленная шайба Ф8xФ16x1.5	2	94	Болт M8x20	4
41	Поручень Ф31xФ38x450	2	95	Подшипник 6003Z	2
42	Втулка Ф40xФ16x59	2	96	Шайба Ф17	2
43	Волнистая шайба Ф16xФ26x0.3	6	97	Волнистая шайба Ф22xФ17x0.3	1
44	Втулка Ф33x14	12	98	Болт M10x78	2
45	D-образная шайба	2	99	Втулка Ф18xФ10.2x28.2	4
46	Шайба Ф10xФ25x2.0	4	100	Подшипник 6002	4
47	Пружинная шайба Ф10	2	101	Колесо Ф61x50.5	2
48	Болт M10x20	2	102	Гайка M10	2
49	Болт M8x40	4	103	Задний стабилизатор	1
50	Скругленная шайба Ф8xФ20x1.5	10	104	Фиксатор M12x65	1
51	Гайка M8	8	105	Болт M8x55	2
52	Заглушка Ф25	2	106	Заглушка 30x30	2
53	Заглушка Ф50	2	107	Заглушка Ф50	2
54	Пружинная шайба Ф8	14	108	Втулка Ф18xФ14xФ8x10	4

Схема тренажера в разобранном виде



Сборка оборудования

ВНИМАНИЕ! Во время установки различных винтов и болтов не следует их сильно затягивать. Это необходимо сделать в самом конце сборки.

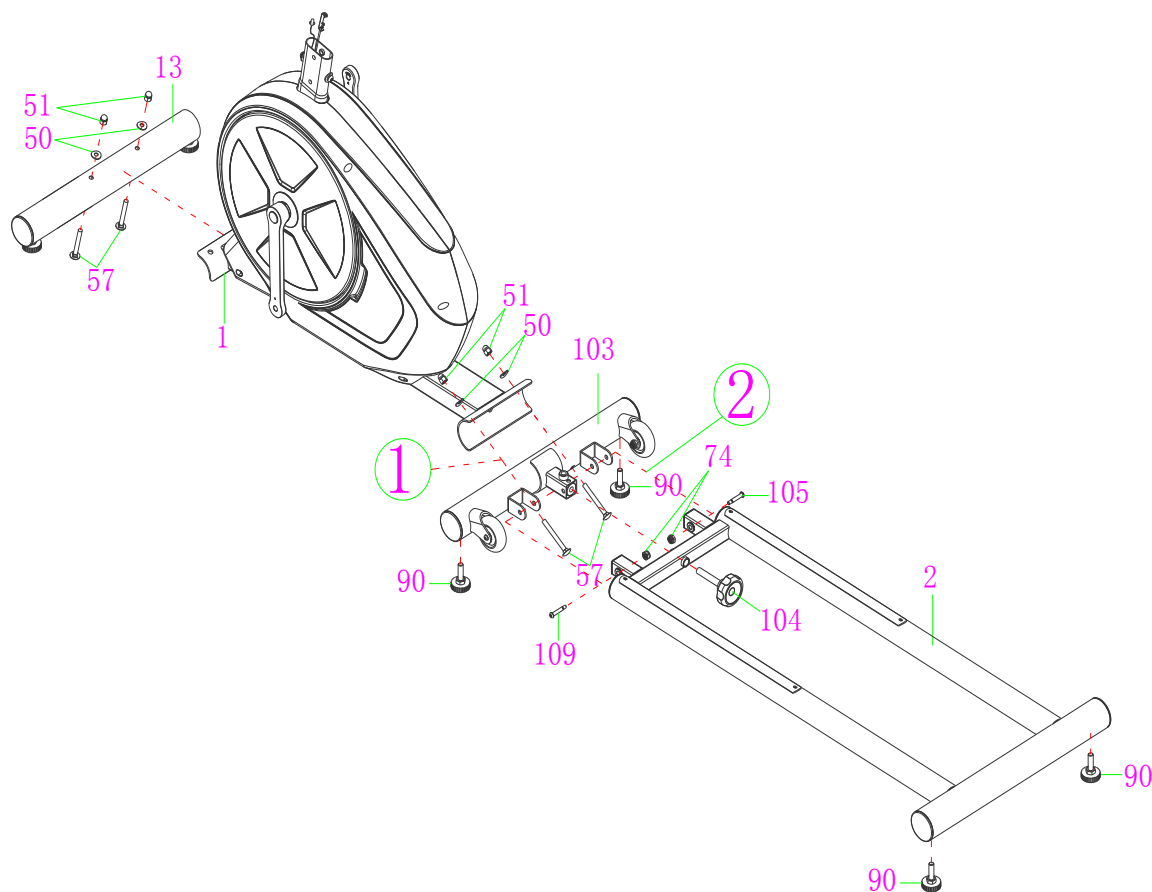
Шаг 1

Крепление передней опоры

Прикрепите передний стабилизатор (13) к главной раме (1) с помощью двух болтов М8х75 (57), двух шайб Ф8хФ20х1,5 (50) и двух гаек М8 (51). Затяните и зафиксируйте с помощью гаечного ключа.

Приложите четыре Ф38хМ10 ножки (90) к задней раме поддержки (2). Затем прикрепите задний стабилизатор (103) к основной раме (1) с помощью двух болтов М8х75 (57), двух дуговых шайб Ф8хФ20х1,5 (50) и двух гаек М8 (51). Затяните и закрепите с помощью прилагаемого гаечного ключа.

Прикрепите заднюю опорную раму (2) к заднему стабилизатору (103) с помощью двух болтов М8 * 55 (105) и двух гаек М8 (74). Затяните и зафиксируйте с помощью ручки М12 * 65 (104)



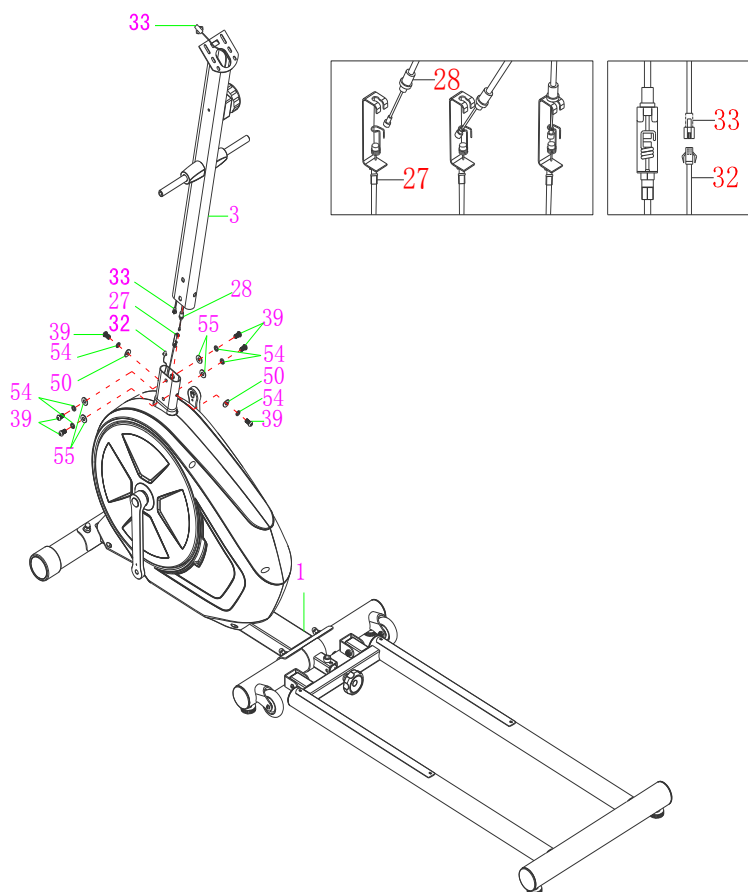
Шаг 2

Стойка консоли

Снимите предварительно собранные шесть болтов М8х15 (39), шесть пружинных шайб Ф8 (54), четыре шайбы Ф8хФ20х1,5 (55) и четыре шайбы Ф8хФ20х1,5 (50) с главной рамы (1). Соедините провод датчика (32) и провод датчика расширения (33) вместе.

ВАЖНО: Поверните ручку управления натяжением (28) до уровня 8. Вставьте нижнюю часть рукоятки управления натяжением (28) в фиксатор натяжного троса (27). Затем потяните ручку управления натяжением (28) вверх и вставьте ее в паз металлического кронштейна натяжного троса (27). Затем опустите ручку управления натяжением (28), чтобы она оказалась на металлическом кронштейне натяжного троса (27). После правильного подключения узла натяжного троса прикрепите переднюю стойку (3) к трубе главной рамы (1) с помощью шести болтов М8х15 (39), шести пружинных шайб Ф8 (54), четырех шайб Ф8хФ20х1,5 (55) и четырех шайб Ф8хФ20х1,5 (50), которые были сняты.

ПРИМЕЧАНИЕ. Не затягивайте болты (39), пружинные шайбы (54), шайбы (55) и шайбы (50).



Шаг 3

Крепление левой/правой частей тренажера

Снимите предварительно собранные два болта M10x20 (48), две пружинные шайбы Ф10 (47), две большие шайбы Ф10xФ25x2,0 (46) и две D-образные шайбы (45) из вращающейся тяги.

Наденьте левый поручень и соединительный узел на левую стойку (5) (7), правые поручни и соединительный узел на правую стойку (6) (8) на поворотный стержень двумя болтами M10x20 (48), двумя пружинными шайбами Ф10 (47), две большие шайбы Ф10xФ25x2,0 (46) и две D-образные шайбы (45), которые были сняты. Затяните и зафиксируйте двумя универсальными гаечными ключами S6.

Снимите предварительно собранные две волновые шайбы Ф16xФ26x0,3 (43), две соединительные пластины для педали (81), четыре шайбы Ф8xФ20x1,5 (55), две шайбы Ф8xФ16x1,5 (82) и шесть болтов M8x15 (62) из соединительного узла левой и правой опор педали (7) (8).

Присоедините две волновые шайбы Ф16xФ26x0,3 (43) к соединительному узлу левой и правой опор педали (7) (8). Затем соедините левую и правую опоры шатуна (9) (10) с левой и правой опорами педали (7) (8).

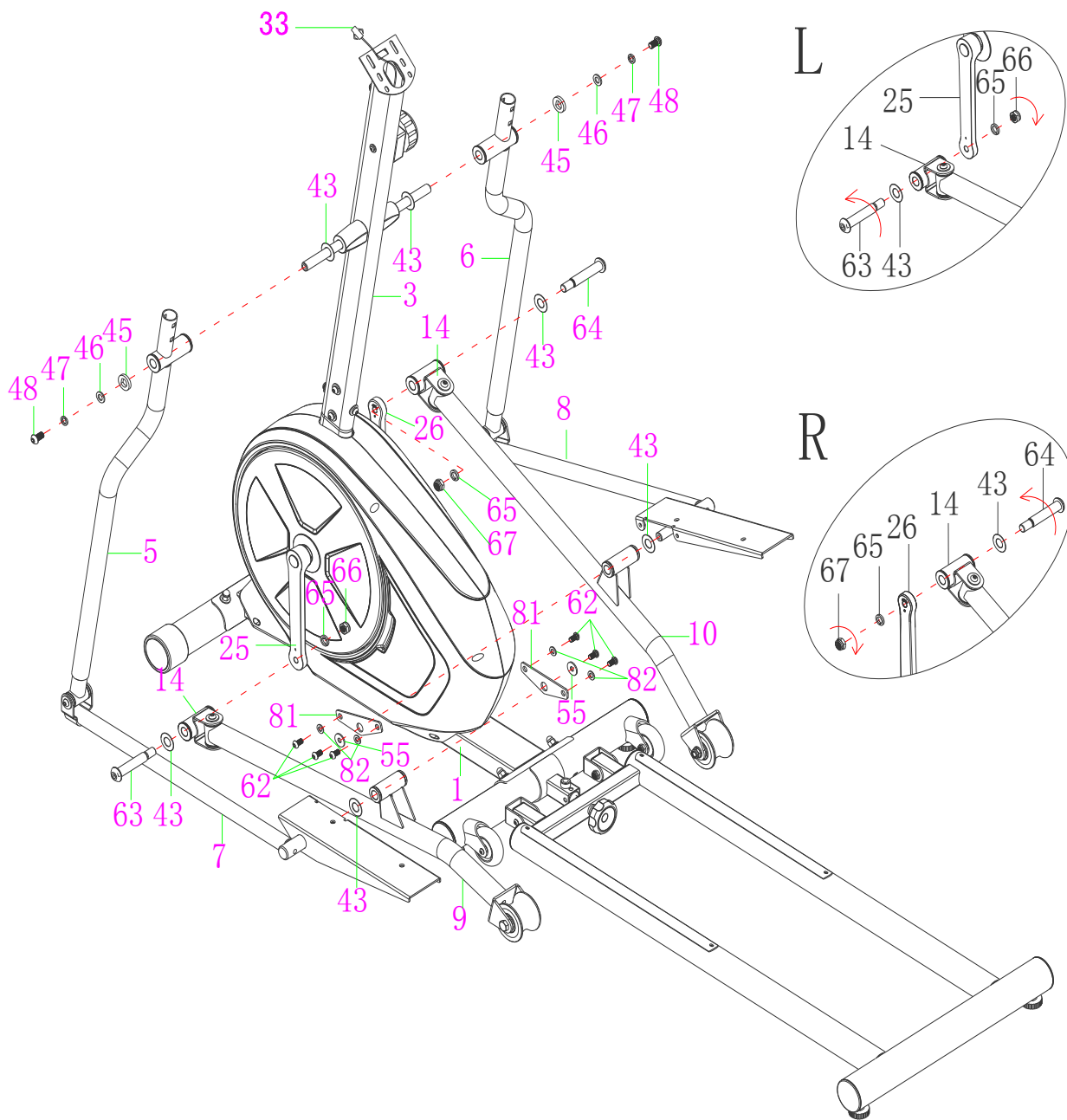
Присоедините соединительные пластины для опоры педали (81) к соединительному узлу для левой и правой опор педали (7) (8) с четырьмя шайбами Ф8xФ20x1,5 (55), двумя шайбами Ф8xФ16x1,5 (82) и шестью болтами M8x15 (62), которые были сняты. Затяните и зафиксируйте с помощью универсального гаечного ключа S6.

Снимите предварительно собранные две пружинные шайбы 1/2 "xδ2,0 (65), две 1/2" левые и правые гайки (66) (67) с левого и правого болтов (63) (64).

Прикрепите левую и правую опоры шатуна (9) (10) к левому и правому шатунам (25) (26) с помощью левого и правого болтов (63) (64), двух волноводных шайб Ф16xФ26x0,3 (43), двух 1 / 2 "xδ2.0 пружинные шайбы (65) и две 1/2" левые и правые гайки (66) (67). Затяните и зафиксируйте с помощью универсального гаечного ключа S8.

ВАЖНО: Поверните левый болт (63) против часовой стрелки как можно сильнее. Зафиксируйте, затянув левую гайку (66) по часовой стрелке. Поверните правый болт (64) по часовой стрелке до упора. Зафиксируйте, затянув правую гайку (67) против часовой стрелки.

Убедитесь в том, что подвижные колеса на левой и правой опорах шатунов (9) (10) находятся в середине скользящих направляющих на задней опорной раме. Затем закрепите и затяните болты (39), пружинные шайбы (54), плоские шайбы (55) и шайбы (50) на передней стойке (3) с помощью универсального гаечного ключа S6.



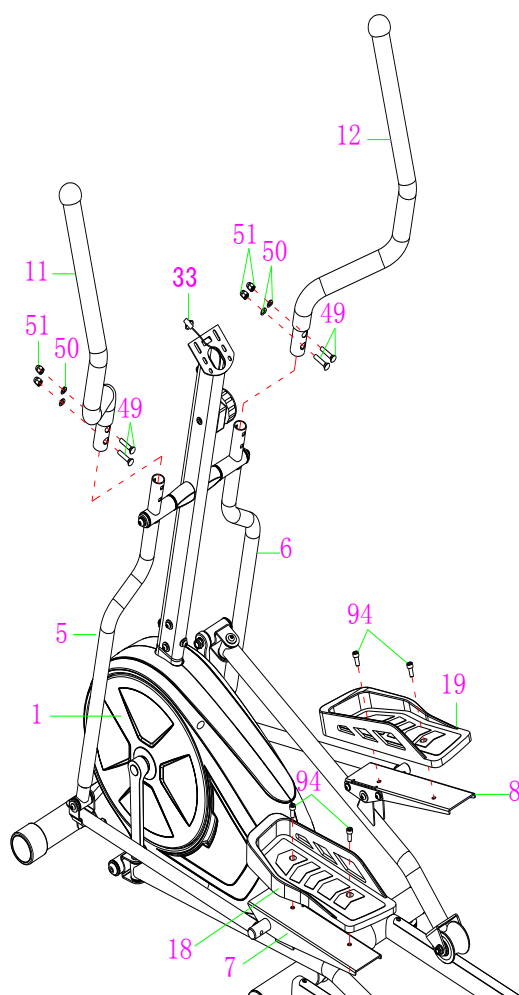
Шаг 4

Левый/правый рули

Вставьте левый и правый руль (11) (12) в трубку левого и правого поручня (5) (6) с помощью четырех болтов M8x40 (49), четырех криволинейных шайб Ф8хФ20х1,5 (50) и четырех гаек M8 (51). Затяните и зафиксируйте с помощью гаечного ключа S6.

Снимите предварительно собранные четыре болта M8x20 (94) из соединительного узла левой и правой опор педали (7) (8).

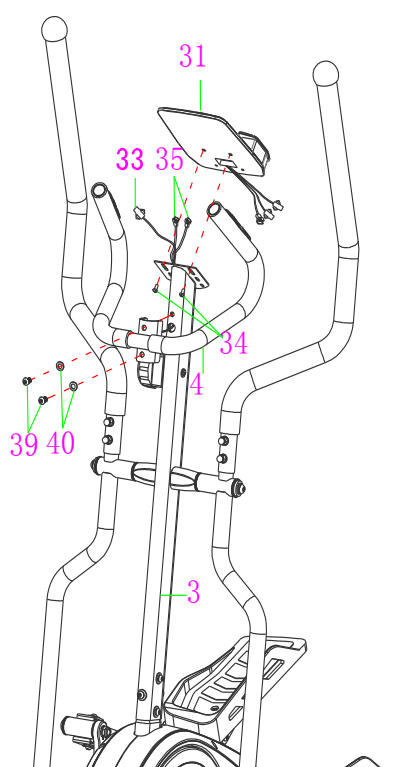
Прикрепите левую и правую педали (18) (19) к соединительному узлу левой и правой опор педали (7) (8) с помощью четырех снятых болтов M8x20 (94). Затяните и зафиксируйте с помощью универсального гаечного ключа S6.



Шаг 5

Крепление консоли

Снимите предварительно собранные два болта M5x10 (34) с консоли (31) и два болта M8x15 (39) и две шайбы Ф8хФ16х1,5 (40) с передней стойки (3). Вставьте провод пульсомеров (35) в переднюю стойку (3), а затем вытяните их из верхнего конца передней стойки (3). Прикрепите передний руль (4) к пластине передней стойки (3) двумя снятыми болтами M8x15 (39) и двумя шайбами Ф8хФ16х1,5 (40). Затяните и зафиксируйте с помощью универсального гаечного ключа S6. Подсоедините провод датчика (33) и кабель пульсомеров (35) к проводам, идущим от консоли (31). Вставьте провода в переднюю стойку (3). Прикрепите консоль (31) к верхней части передней стойки (3) двумя снятыми болтами M5x10 (34). Затяните и закрепите с помощью гаечного ключа с крестовой отверткой.



СБОРКА ЗАВЕРШЕНА

Работа с консолью



Дисплей

Установленные программы (Programs)	13 предустановленных программ
Нагрузка (Level)	Нагрузка во время тренировки 1 - 16
Время (Time)	Время тренировки Допустимые значения 0:00-99:59
Расстояние (Distance)	Пройденное расстояние Допустимые значения 0,0-99,9
Возраст (Age)	Допустимые значения возраста: 10 - 99

Кнопки

Mode – Подтверждение выбора или настроек

Reset – Удержание кнопки в течение 2 секунд – сброс настроек

– Возврат в главное меню в режиме настроек

Set – Ввод данных

Технические спецификации

Назначение	домашнее
Рама	с однослойной покраской
Система нагружения	магнитная optiSTEP™
Кол-во уровней нагрузки	8
Маховик	инерционный вес 13.2 кг. (собственный вес 6.0 кг.)
Педальный узел	трехкомпонентный дисковый с реверсивным ходом
Педали	антискользящие, увеличенного размера
Расстояние между педалями	19 см. (малый Q-Фактор S.Q.F.™)
Длина шага	420 мм.
Наклон	нет
Рукоятки	стандартные, с оплеткой из пенорезины
Измерение пульса	сенсорные датчики
Консоль	черно-белый LCD-дисплей
Показания консоли	время, дистанция, скорость, калории, одометр, пульс
Кол-во программ	программы отсутствуют
Статистика тренировок	нет
Мультимедиа	нет
Интеграция	нет
Интернет	нет
Язык(и) интерфейса	английский
Вентилятор	нет
Подставка под планшет	есть
Транспортировочные ролики	есть
Компенсаторы неровностей пола	есть
Складывание	есть
Размер в сложенном виде (Д*Ш*В)	85*64*174 см.
Размер в рабочем состоянии (Д*Ш*В)	181*64*174 см.

Размер в упаковке (Д*Ш*В)	107*38*66 см.
Вес нетто	48 кг.
Вес брутто	53 кг.
Макс. вес пользователя	130 кг.
Питание	не требует подключения к сети
Гарантия	1 год
Производитель	Neotren GmbH, Германия
Страна изготовления	КНР

Поставщик: ООО «Неотрен», 115201 Россия, Москва, Каширский проезд, д.17 стр.9,

Дата изготовления указана на упаковке тренажера.

Упаковка содержит информацию о дате изготовления оборудования, указанную в виде шифра. Пример: C190122, где 18 – год изготовления, 01 – месяц изготовления, 22 – внутренний номер учета.

Оборудование сертифицировано в соответствии с Техническим Регламентом Таможенного Союза.

Производитель оставляет за собой право вносить изменения в конструкцию тренажера, не ухудшающие значительно его основные технические характеристики.

Все актуальные изменения в конструкции либо технических спецификациях изделия отражены на официальном сайте поставщика оборудования ООО «Неотрен» www.neotren.ru

Последнюю версию Руководства пользователя Вы можете найти на сайте поставщика ООО «Неотрен» www.neotren.ru

ВНИМАНИЕ!



ТРЕНАЖЕР ПРЕДНАЗНАЧЕН ДЛЯ ДОМАШНЕГО ИСПОЛЬЗОВАНИЯ